

ERSATZTEILKATALOG

ATTENZIONE: Il presente catalogo riporta solo gli specifici della versione GPL.
Per tutti gli altri componenti fare riferimento alle versioni benzina (PORTER
16V PICK, PORTER 16V VAN, PORTER UP-DATE 2009)



PLEASE NOTE: This catalogue concerns only items specific to GPL version.
For all other components please refer to gasoline version (PORTER
16V PICK, PORTER 16V VAN, PORTER UP-DATE 2009)

Porter GPL 2008-2009

Vorsatzcode Fahrgestell: ZAPS85000

Vorsatzcode Motor:

M-EV-FL00-

Inhaltsverzeichnis

Fertige Produkte.....	3
Alphanumerisches Verzeichnis.....	9
Fahrgestell - Plastformteil - Karosserien.....	10
Tafel 02.17 - Offene Ladefläche - Ladeklappen.....	10
Tafel 02.22 - Kippsystem.....	11
Tafel 02.38 - Plaketten - Verzierungen.....	13
Tafel 02.47 - Benzintank.....	14
Tafel 02.53 - Benrin-einspritzanlage.....	17
Elektrischeanlage.....	19
Tafel 06.06 - Spannungsreglerern - Elektronisches Steuergerern - Zündspule.....	19
Tafel 06.08 - Hauptkabelbaum.....	20

Fertige Produkte

Code	Gültigkeit
M32VCT5001	
M32VRT5001	
M32VVT5001	
M32VWF5001	
M32VWT3001	
M32VWT5001	
M32VWV3001	
M3EVCF5001	
M3EVCF5002	
M3EVCT5001	
M3EVCT5002	
M3EVCV3001	
M3EVCV3002	
M3EVCV5001	
M3EVCV5002	
M3EVCV5003	
M3EVRF5001	
M3EVRF5002	
M3EVRT5002	
M3EVRV3001	
M3EVRV3002	
M3EVRV5001	
M3EVRV5002	
M3EVRV5003	
M3EVVF5001	
M3EVVF5002	
M3EVVT5001	
M3EVVT5002	
M3EVVV3001	
M3EVVV3002	
M3EVVV5001	
M3EVVV5002	
M3EVVV5003	
M3EVWF5001	
M3EVWF5002	
M3EVWT5001	
M3EVWT5002	
M3EVWV3001	
M3EVWV3002	
M3EVWV5002	
M3EVWV5003	
M3EVYV3001	

Code	Gültigkeit
MF2VCFL001	
MF2VCFL002	
MF2VRFL001	
MF2VRFL002	
MF2VWFL001	
MF2VWFL002	
MF3VCFL002	
MF3VRFL002	
MF3VWFL002	
MFDVCFL001	
MFDVCFL002	
MFDVRFL001	
MFDVRFL002	
MFDVWFL001	
MFDVWFL002	
MFEVCFL001	
MFEVCFL002	
MFEVCFL003	
MFEVCFL004	
MFEVCKL002	
MFEVCKL302	
MFEVCPL001	
MFEVCPL002	
MFEVDEL802	
MFEVHKL302	
MFEVHPL001	
MFEVHPL002	
MFEVQEL802	
MFEVQPL001	
MFEVQPL002	
MFEVRFL001	
MFEVRFL002	
MFEVRFL003	
MFEVRFL004	
MFEVRPL001	
MFEVRPL002	
MFEVWEL802	
MFEVWFL001	
MFEVWFL002	
MFEVWFL003	
MFEVWFL004	
MFEVWFLABS	
MFEVWFLEPS	
MFEVWPL001	
MFEVWPL002	

Code	Gültigkeit
MFEVWPLABS	
MFEVWPLEPS	
MFSVCF002	
MFSVRFL002	
MFSVWFL002	
MFUVCKL002	
MJ2VCF5001	
MJ2VCT3001	
MJ2VEF5001	
MJ2VLF5001	
MJ2VMV3001	
MJ2VPT3001	
MJ2VRF5001	
MJ2VVF5001	
MJ2VWF5001	
MJ2VWT3001	
MJ2VWT3002	
MJ2VWT5001	
MJ2VWT5002	
MJ2VWT5003	
MJ2VWT5004	
MJ2VWT5005	
MJ2VWV3001	
MJ2VZV3001	
MJEVCF5001	
MJEVCF5002	
MJEVCT5001	
MJEVCT5002	
MJEVCV3001	
MJEVCV3002	
MJEVCV5001	
MJEVCV5004	
MJEVCV5005	
MJEVCV5006	
MJEVRF5001	
MJEVRF5002	
MJEVRT5001	
MJEVRT5002	
MJEVRV3001	
MJEVRV3002	
MJEVRV5001	
MJEVRV5005	
MJEVRV5006	
MJEVVF5001	
MJEVVF5002	

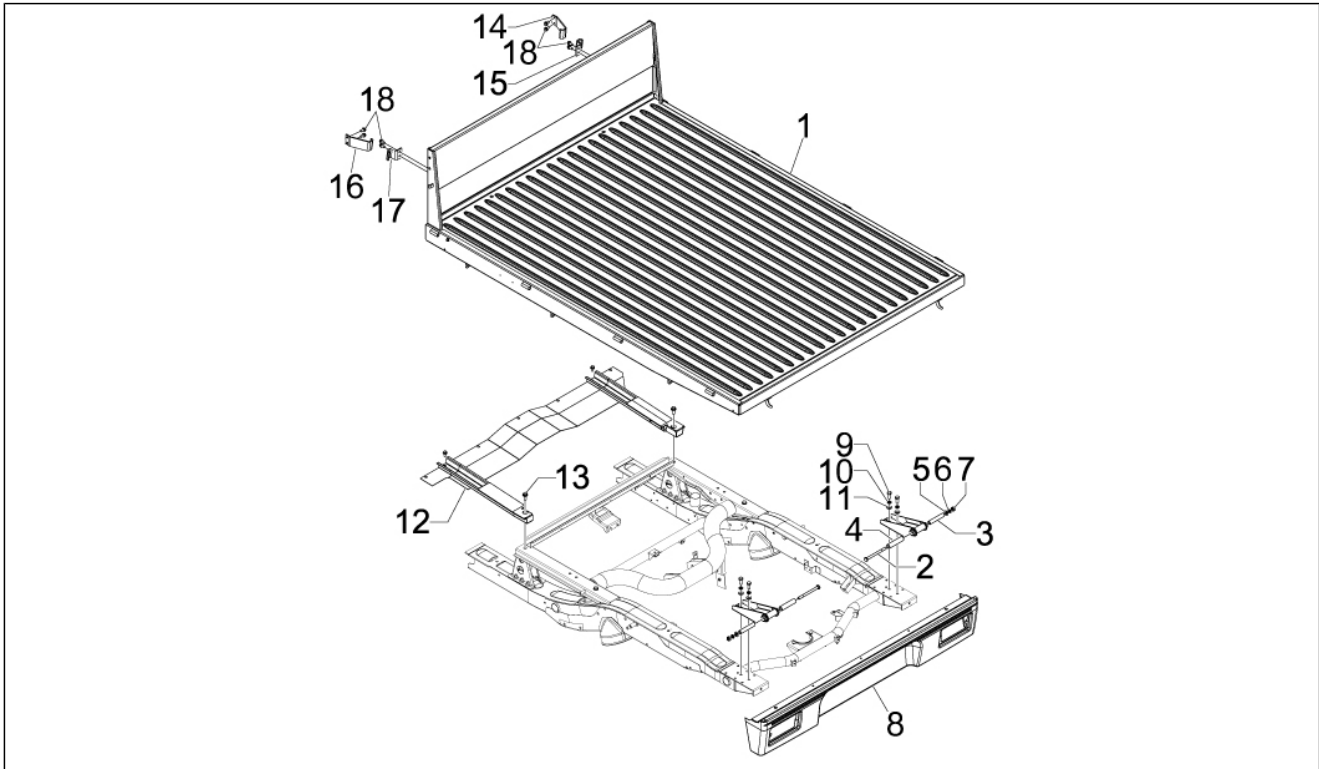
Code	Gültigkeit
MJEVVT5001	
MJEVVT5002	
MJEVVV3001	
MJEVVV3002	
MJEVVV5001	
MJEVVV5005	
MJEVVV5006	
MJEVWF5001	
MJEVWF5002	
MJEVWT5001	
MJEVWT5002	
MJEVWV3001	
MJEVWV3002	
MJEVWV5001	
MJEVWV5004	
MJEVWV5005	
MJEVWV5006	
MT2VCFL002	
MT2VRFL002	
MT2VWFL002	
MT3VCFL001	
MT3VRFL001	
MT3VWFL001	
MTDVCFL002	
MTDVRFL002	
MTDVWFL002	
MTER6KL501	
MTERDKLA01	
MTERRKLA01	
MTERWKLA01	
MTEVCEL801	
MTEVCFL002	
MTEVCFL004	
MTEVCKL001	
MTEVCPL002	
MTEVDKL001	
MTEVDKL301	
MTEVHPL002	
MTEVQPL002	
MTEVREL801	
MTEVRFL002	
MTEVRFL004	
MTEVRKL301	
MTEVRPL002	
MTEVWFL002	

Code	Gültigkeit
MTEVWFL004	
MTEVWFLABS	
MTEVWFLEPS	
MTEVWPL002	
MTEVWPLEPS	
MTSVCFL001	
MTSVRFL001	
MTSVWFL001	
MTUR6KL101	
MTURCKLA01	
MTURDKLA01	
MTURRKLA01	
MTURWKLA01	
MTUV6KL101	
MTUV7KL001	
MTUVCKL001	
MTUVDKL001	
MVDVCFL002	
MVDVRFL002	
MVDVWFL002	
MVERDKL001	
MVERRKL001	
MVEVCFL002	
MVEVCKL001	
MVEVDEL401	
MVEVDKL001	
MVEVDKL301	
MVEVQFL003	
MVEVRFL002	
MVEVRFL003	
MVEVRKL001	
MVEVRKL301	
MVEVWFL002	
MVEVWPL002	
MVSVCFL002	
MVSVRFL002	
MVSVWFL002	
MVUR7KL001	
MVURDKL001	
MVURRKL001	
NBGSC0001L	
NBGSC0002L	
NBGSR0001L	
NBGSW0001L	
NBGSW0002L	

Code	Gültigkeit
NDGSC0001L	
NDGSR0001L	
NDGSW0001L	
NDGSW0002L	
NTGSC0001L	
NTGSR0001L	
NTGSW0001L	
NTGSW0002L	

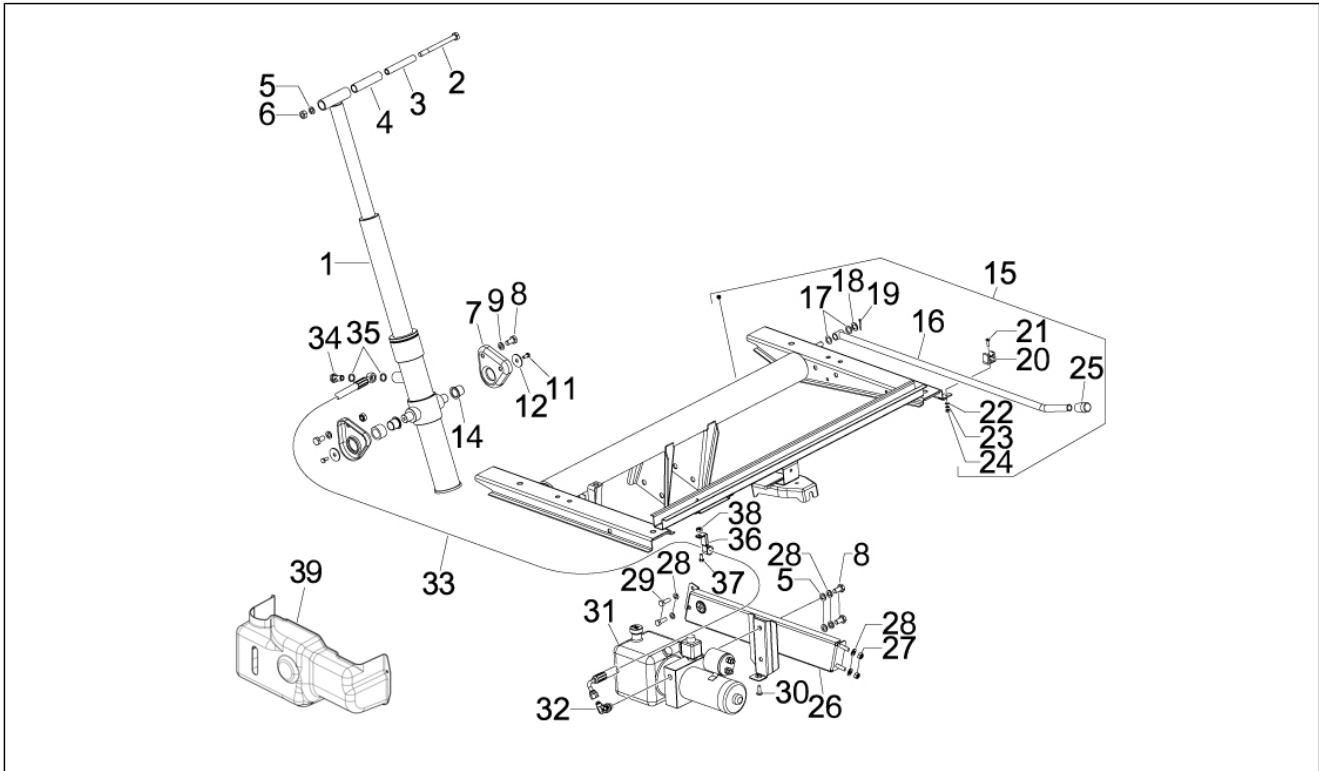
Code	Nr. der Tafel	Pos.	Code	Nr. der Tafel	Pos.	Code	Nr. der Tafel	Pos.
002440	02.47	10	614269	02.17	16	660690	02.53	20
002440	02.47	28	615529	02.17	15	660692	02.47	31
003040	02.17	11	615530	02.17	17	660694	02.47	23
003040	02.17	5	615926	02.17	1	661065	02.53	39
003055	02.22	22	6159645	02.17	8	661072	02.53	40
012778	02.22	19	644643	02.17	12	661073	02.53	41
013776	02.47	45	645721	02.22	1	661075	02.47	34
013777	02.47	33	648201	02.22	7	661076	02.47	62
013777	02.47	39	648205	02.22	14	661077	02.47	63
013777	02.47	49	6482195	02.22	15	661108	02.53	37
015235	02.22	38	648220	02.22	16	661111	02.38	1
015578	02.47	11	6516495	02.22	15	661113	02.38	2
015578	02.47	30	659682	02.47	65	661127	02.53	34
016405	02.22	23	659683	02.47	2	661128	02.53	12
016406	02.47	15	659687	02.47	1	661129	02.47	53
016406	02.47	35	659688	02.53	16	661130	02.47	54
016406	02.47	52	659689	02.53	17	661132	02.47	47
016410	02.17	10	659690	02.53	18	661133	02.53	35
016410	02.17	6	659692	02.53	19	661139	02.53	36
016410	02.22	5	659702	02.53	9	661140	02.47	55
016410	02.22	9	659710	02.53	25	661176	02.47	43
016410	02.47	50	659711	02.53	27	661180	02.17	12
016626	02.22	28	659716	02.53	22	709037	02.22	18
016626	02.47	27	659717	02.53	23	709052	02.22	27
016626	02.47	38	659721	02.53	14	709052	02.47	20
016626	02.47	9	6597224	02.47	25	709052	02.47	46
016626	02.53	8	6597224	02.47	7	709056	02.47	5
016626	06.06	3	659723	02.47	3	709077	02.47	19
020105	02.22	24	659724	02.47	13	9004461423000	02.22	36
020106	02.47	6	659730	06.08	5	9165141028000	02.17	13
020106	06.06	4	659733	02.53	1	9165160625000	02.47	37
020110	02.17	7	659734	02.53	3	9166140616000	02.22	37
020110	02.22	6	659736	02.53	4	9166160820000	02.17	18
021110	02.47	16	659737	02.53	5	B000455	06.08	4
021110	02.47	36	659738	02.53	6	B000701	02.22	33
030052	02.47	48	659739	06.06	5	B004105	02.47	12
030113	02.17	2	659740	06.06	6	B004105	02.47	29
030113	02.22	2	659741	06.06	1	B004105	02.47	61
031087	02.22	11	659742	06.08	1	D9321955016	02.22	21
031120	02.22	29	659743	02.53	28			
031120	02.47	22	659744	02.47	58			
031120	02.47	51	659746	02.53	2			
031153	02.22	8	659747	02.47	18			
031159	02.47	26	659748	02.53	29			
031159	02.47	8	659749	02.53	13			
118020	02.17	4	660650	02.53	30			
118020	02.22	4	660651	02.53	31			
118022	02.17	3	660653	06.06	7			
118023	02.22	3	660654	02.53	11			
118563	02.22	12	660655	02.47	59			
118745	02.22	17	660656	02.47	56			
218623	02.22	35	660658	02.47	41			
259830	02.22	30	660660	02.53	21			
264266	02.22	31	660662	02.47	57			
264268	02.22	20	660663	02.47	64			
264886	02.17	9	660664	02.53	10			
264887	02.22	25	660665	02.47	60			
414834	02.47	32	660668	02.53	26			
414834	02.47	4	660669	02.53	15			
414834	02.53	7	660670	02.53	32			
414834	06.06	2	660671	02.53	33			
565057	02.22	34	6606724	06.08	3			
600131	02.47	24	660681	02.53	24			
611602	02.22	39	660684	02.53	38			
612417	02.22	26	6606854	06.08	2			
612898	02.22	32	660688	02.47	21			
614268	02.17	14	660689	02.53	11			

Einheit	Fahrgestell - Plastikformteil - Karosserien
Code	02.17
Beschreibung	Offene Ladefläche - Ladeklappen
Inspektion	1



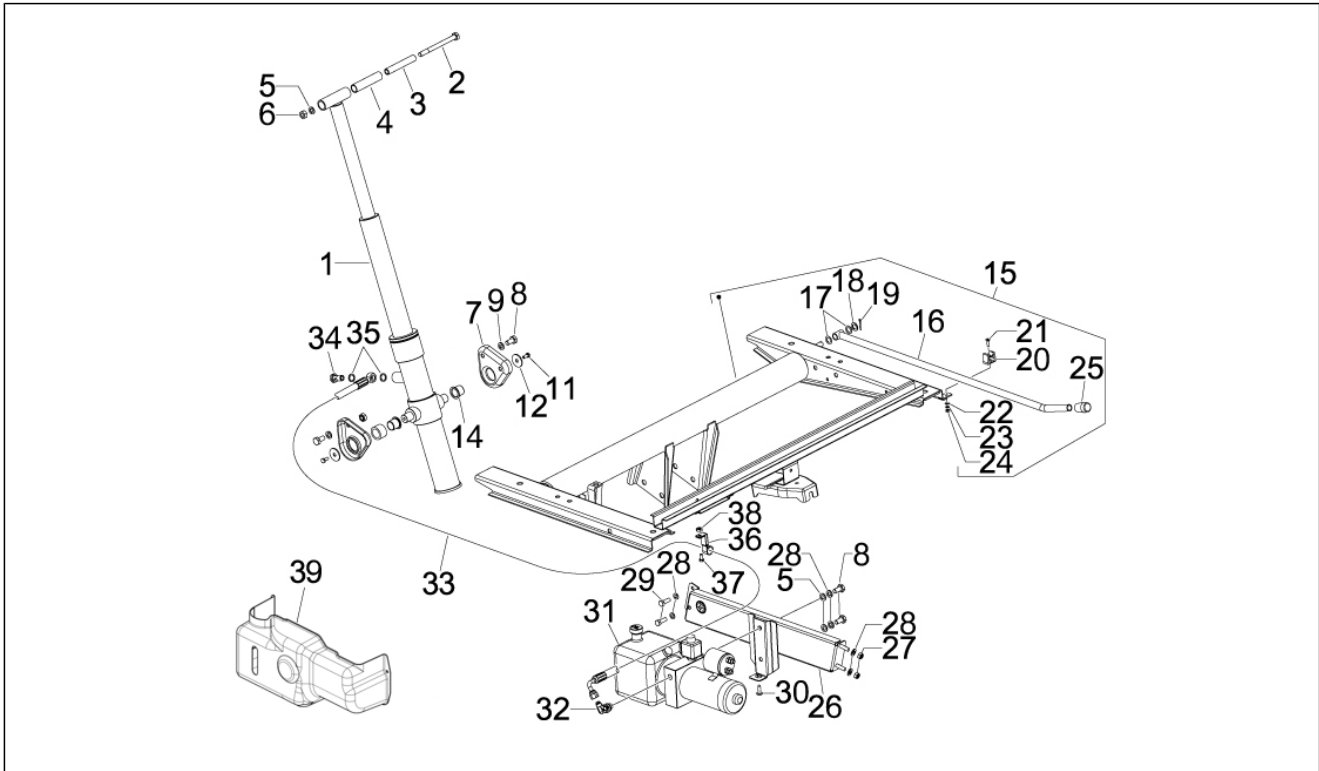
Pos.	Code	Beschreibung	Menge	Varianten
1	615926	Pritsche	1	
2	030113	Schraube	2	
3	118022	Distanzscheibe	2	
4	118020	Hülse	2	
5	003040	U.scheibe 10,5x22x2,5	2	
6	016410	Unterlegscheibe 17,6x11x2,5	2	
7	020110	Mutter M10 6H	2	
8	6159645	***TRAVERSE HINT	1	
9	264886	Schraube	4	
10	016410	Unterlegscheibe 17,6x11x2,5	4	
11	003040	U.scheibe 10,5x22x2,5	4	
12	644643	Klappbare Motorraumabdeckung	1	
12	661180	Abdeckung Motorraum Kipper LPG	1	
13	9165141028000	TE Schr. m. Flansch	4	
14	614268	Rechte haken	1	
15	615529	Rechte haken	1	
16	614269	Linke haken	1	
17	615530	Linke haken	1	
18	9166160820000	Schraube	8	

Einheit	Fahrgestell - Plastikformteil - Karosserien
Code	02.22
Beschreibung	Kippsystem
Inspektion	1



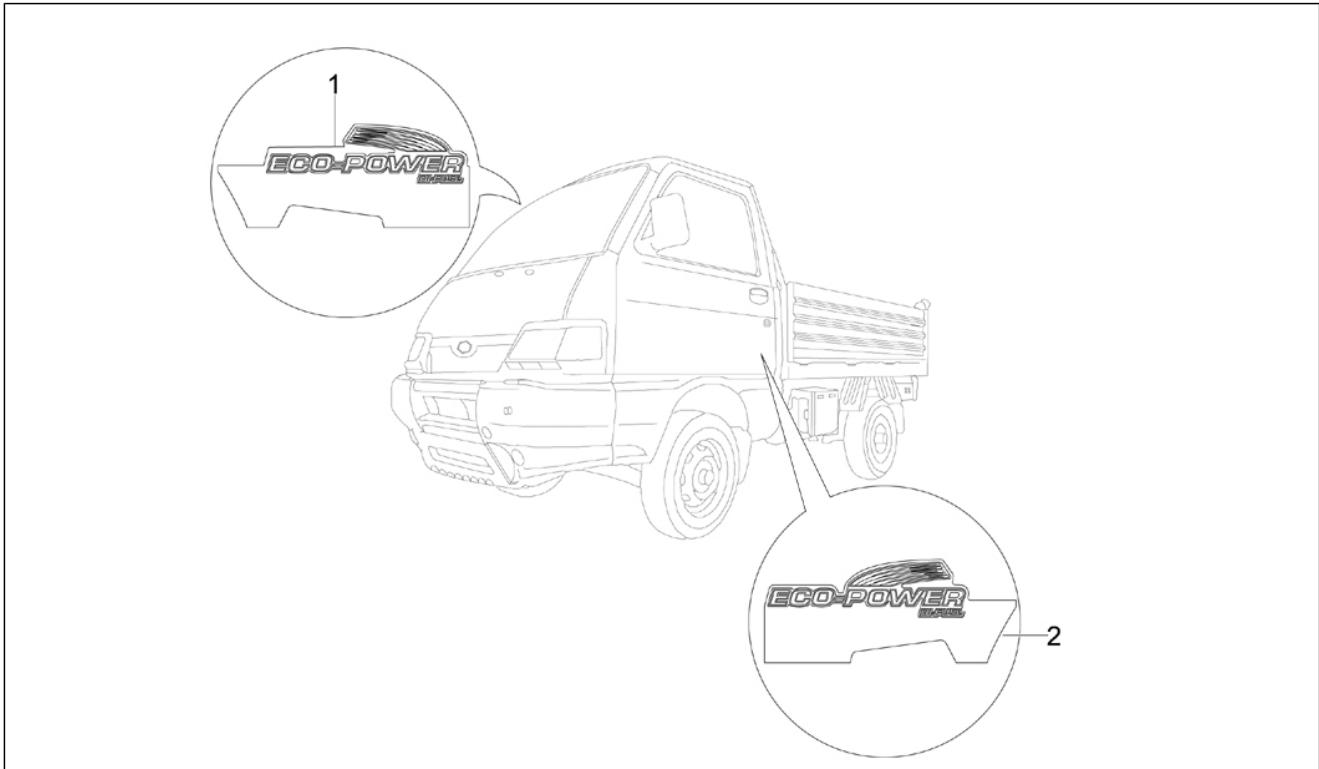
Pos.	Code	Beschreibung	Menge	Varianten
1	645721	Hydraulischer hebebock	1	
2	030113	Schraube	1	
3	118023	Distanzscheibe	1	
4	118020	Hülse	1	
5	016410	Unterlegscheibe 17,6x11x2,5	3	
6	020110	Mutter M10 6H	1	
7	648201	Federteller Winde komplett	2	
8	031153	Schraubbolzen	6	
9	016410	Unterlegscheibe 17,6x11x2,5	7	
11	031087	Schraube	2	
12	118563	Unterlegscheibe	2	
14	648205	Buchse	2	
15	6516495	***FRAME ASSY,DUM	1	
15	6482195	Gegenrahmen	1	
16	648220	Sicherheitsstange	1	
17	118745	Unterlegscheibe	2	
18	709037	Unterlegscheibe	1	
19	012778		1	
20	264268	Stangenkupplung	1	
21	D9321955016	Sechskantschraube	1	
22	003055	U.scheibe 5,4x10x0,8	1	
23	016405	Federring 8,5x5,1x1,5	1	
24	020105	Mutter	1	
25	264887	Deckel	1	
26	612417	Bügel	1	
27	709052	Selbstsperr.mut Unt.	4	
28	016626	U.scheibe 10,4x18x2	7	
29	031120	Schraube	5	

Einheit	Fahrgestell - Plastikformteil - Karosserien
Code	02.22
Beschreibung	Kippsystem
Inspektion	1



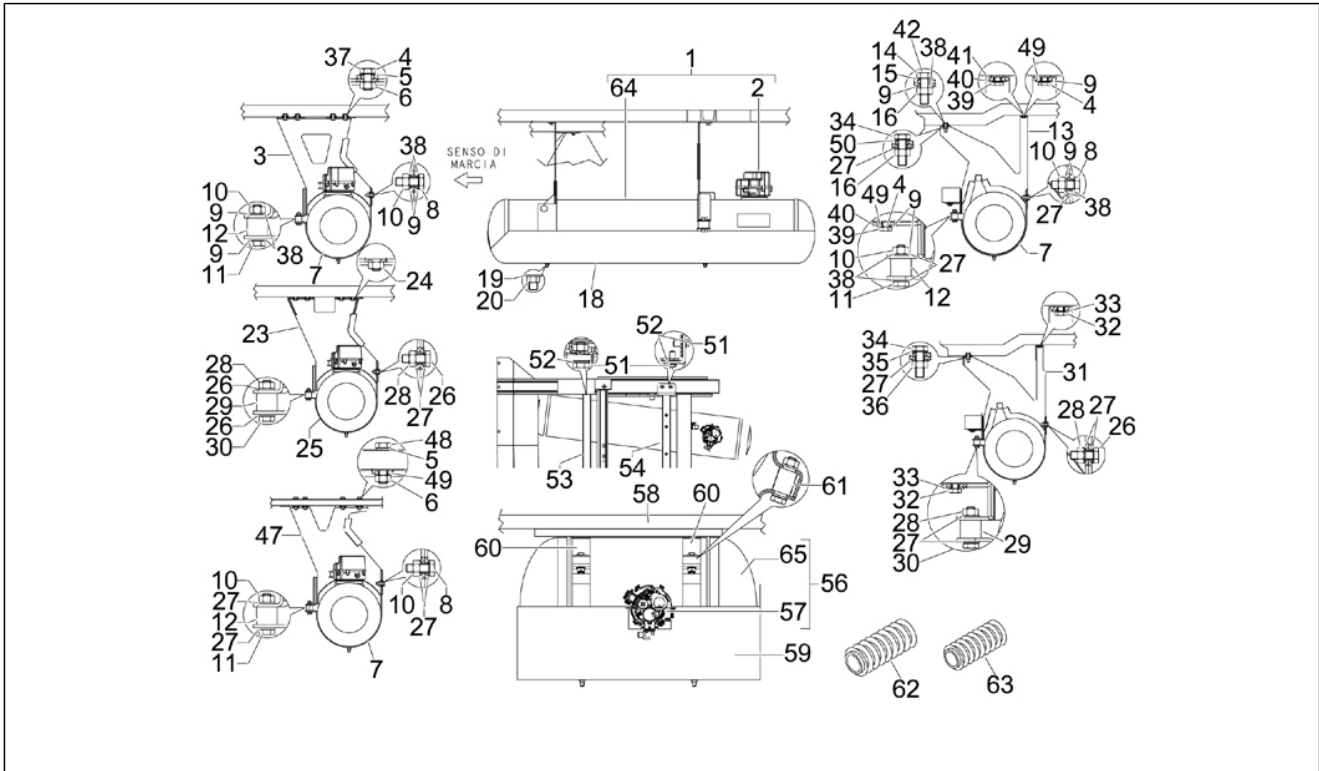
Pos.	Code	Beschreibung	Menge	Varianten
30	259830	Metrische Schraube M6x20	3	
31	264266	Verteilerpumpe komplett	1	
32	612898	Anschluss	1	
33	B000701	***SCHLAUCH	1	
34	565057	Schraube	1	
35	218623	Dichtung	2	
36	9004461423000	Schelle	1	
37	9166140616000	Schraubbolzen	2	
38	015235	Mutter M10	4	
39	611602	Abdeckung pumpenschutz	1	

Einheit	Fahrgestell - Plastikformteil - Karosserien
Code	02.38
Beschreibung	Plaketten - Verzierungen
Inspektion	1



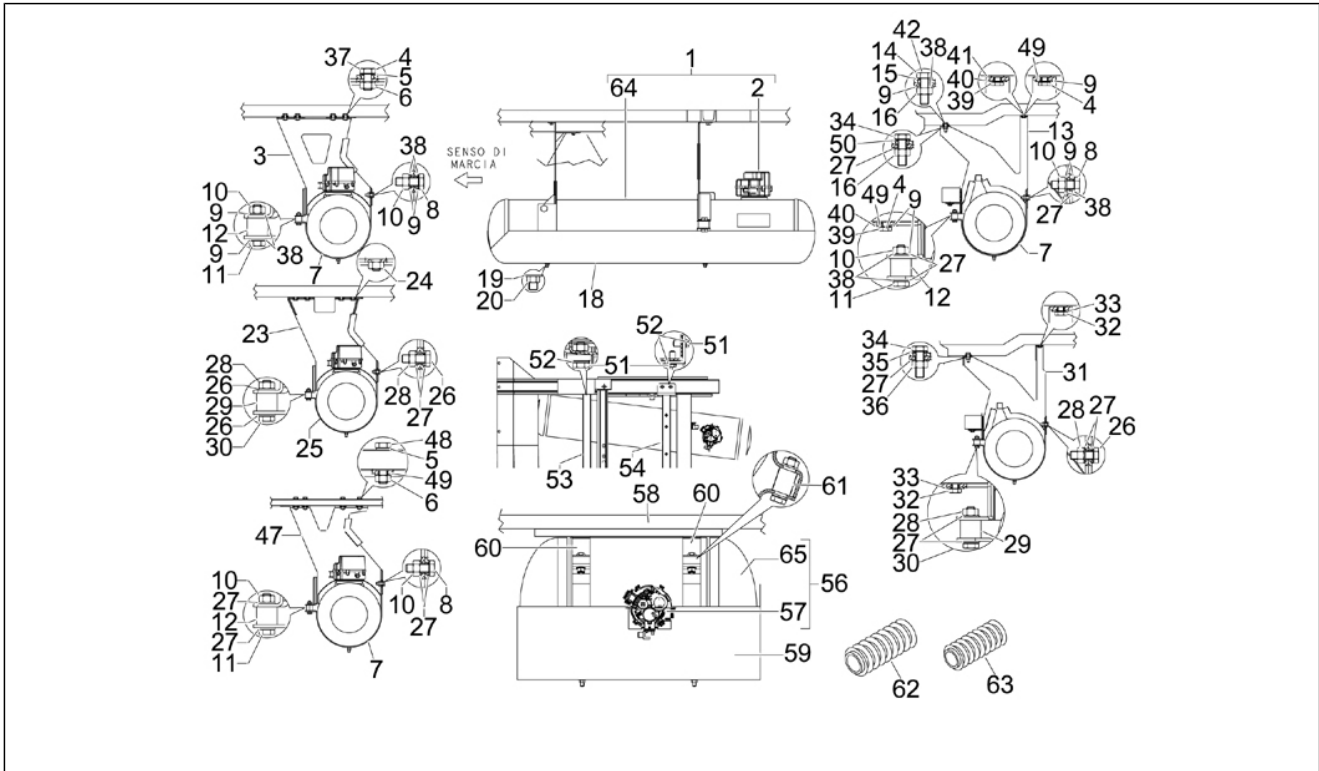
Pos.	Code	Beschreibung	Menge	Varianten
1	661111	***PLAKETTE (ECO-POWER)	1	
2	661113	***PLAKETTE (ECO-POWER)	1	

Einheit	Fahrgestell - Plastformteil - Karosserien
Code	02.47
Beschreibung	Benzintank
Inspektion	1



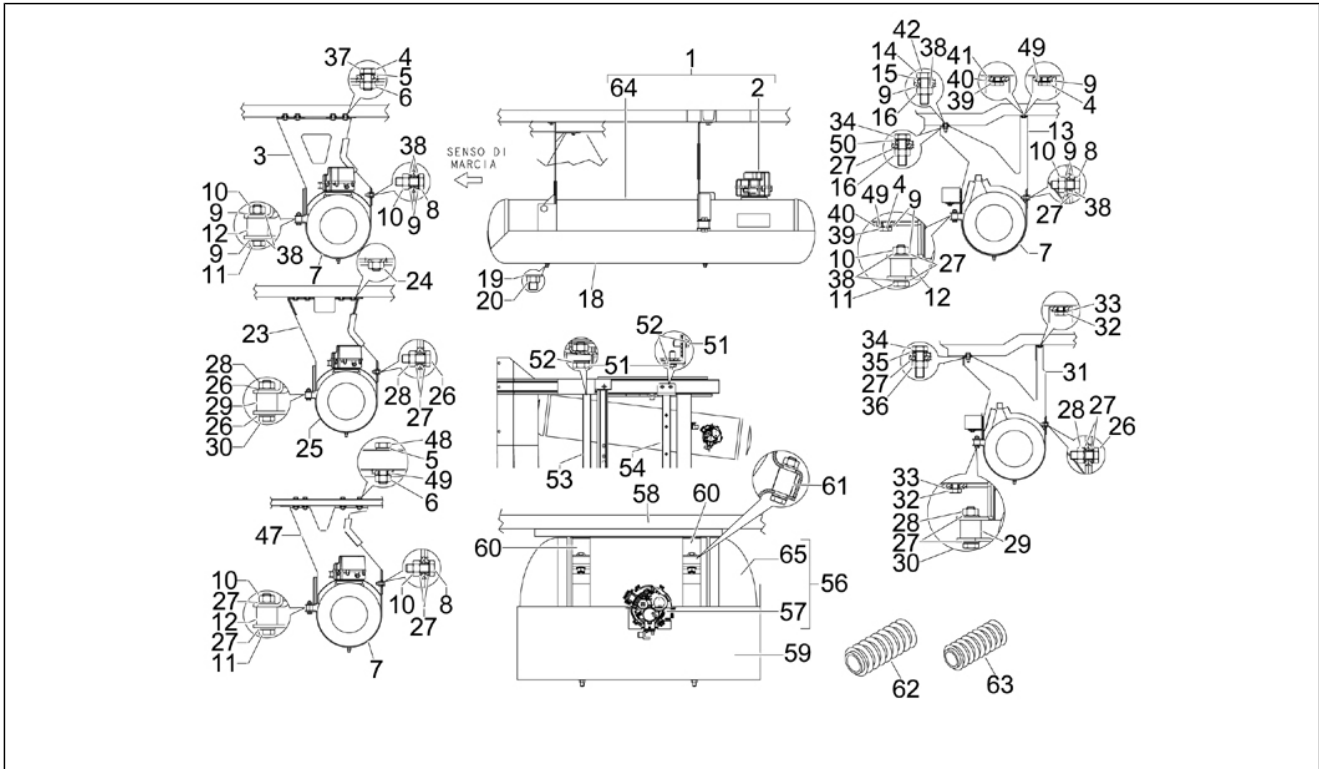
Pos.	Code	Beschreibung	Menge	Varianten
1	659687	Zylinderförmiger Tank 200x1052	1	
2	659683	ZSB Schwimmer	1	
3	659723	Bügel hinten Halterung LPG-Tank	1	
4	414834	TE Schr. m. Flansch M6x40	6	
5	709056	Flachscheibe 18x6,4x1,6	12	
6	020106	Mutter M6	4	
7	6597224	Haltebügel LPG-Tank	2	
8	031159	Schraube m10x35 if	2	
9	016626	U.scheibe 10,4x18x2	11	
10	002440	Mutter, selbstsichernd M10	4	
11	015578	Sechskantschraube M10x45	2	
12	B004105	Distanzscheibe	2	
13	659724	Haltebügel vorne LPG-Tank	1	
15	016406	Federring 6,4x11,8x1	1	
16	021110	Mutter	1	
18	659747	Schutz unten Tank	1	
19	709077	Unterlegscheibe	2	
20	709052	Selbstsperr.mut Unt.	2	
21	660688	Tankfixierung	1	
22	031120	Schraube	8	
23	660694	Bügel hinten Halterung LPG-Tank	1	
24	600131	Schraube	4	
25	6597224	Haltebügel LPG-Tank	2	
26	031159	Schraube m10x35 if	2	
27	016626	U.scheibe 10,4x18x2	9	
28	002440	Mutter, selbstsichernd M10	4	
29	B004105	Distanzscheibe	2	
30	015578	Sechskantschraube M10x45	2	

Einheit	Fahrgestell - Plastformteil - Karosserien
Code	02.47
Beschreibung	Benzintank
Inspektion	1



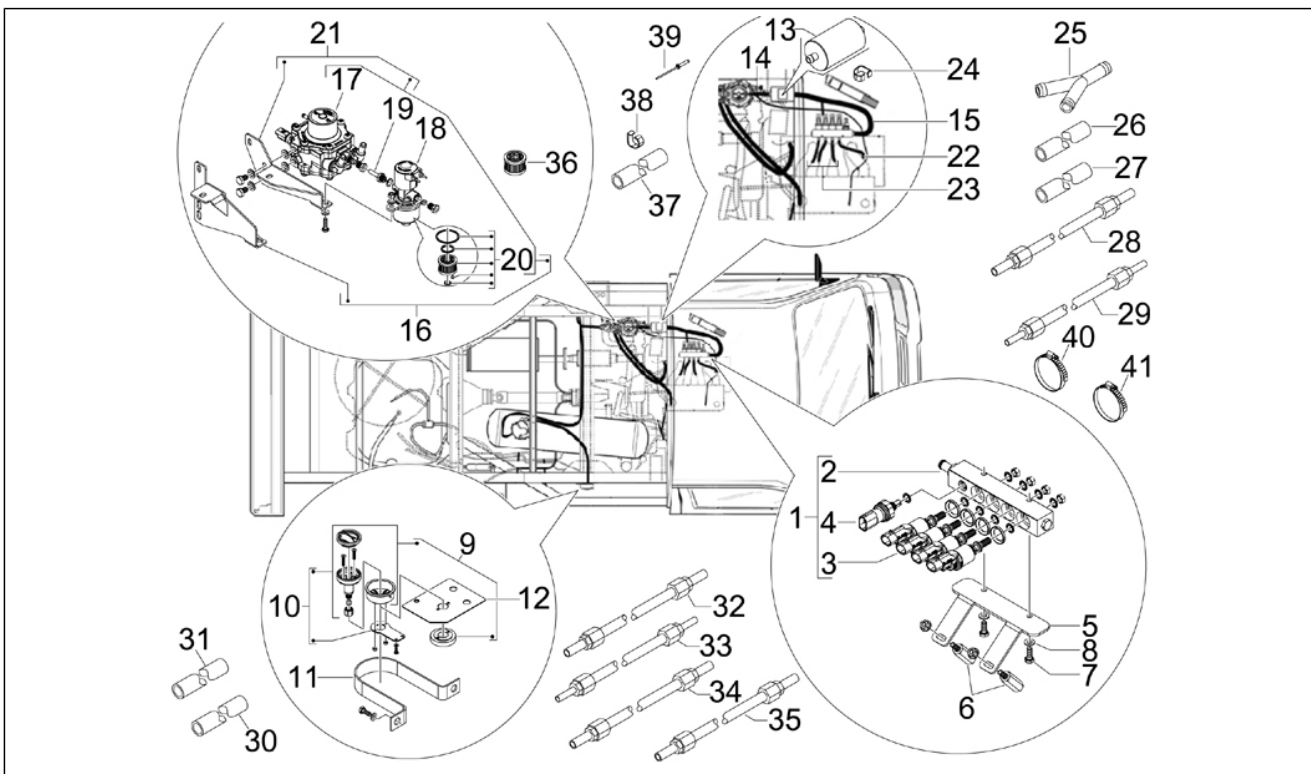
Pos.	Code	Beschreibung	Menge	Varianten
31	660692	Haltebügel vorne LPG-Tank	1	
32	414834	TE Schr. m. Flansch M6x40	2	
33	013777	Unterlegscheibe 6.4x13x1.5	2	
34	661075	Sechskantschraube M10x40	1	
35	016406	Federring 6,4x11,8x1	1	
36	021110	Mutter	1	
37	9165160625000	Schraubbolzen	4	
38	016626	U.scheibe 10,4x18x2	9	
39	013777	Unterlegscheibe 6.4x13x1.5	2	
41	660658	***Distanzstück	1	
43	661176	Haltebügel hinten LPG-Tank	1	
45	013776	Unterlegscheibe	8	
46	709052	Selbstsperr.mut Unt.	6	
47	661132	Bügel hinten Halterung LPG-Tank	1	
48	030052	Schraube	4	
49	013777	Unterlegscheibe 6.4x13x1.5	6	
50	016410	Unterlegscheibe 17,6x11x2,5	1	
51	031120	Schraube	12	
52	016406	Federring 6,4x11,8x1	16	
53	661129	Traverse, vorne	1	
54	661130	Hinterer Querträger Tankhalterung GPL	1	
55	661140	Widerstandsscheibe	1	
56	660656	Kraftstofftank	1	
57	660662	Schwimmer komplett	1	
58	659744	Haltebügel Tank	1	
59	660655	Tankschutz	1	
60	660665	Tankhalterung komplett	2	
61	B004105	Distanzscheibe	2	

Einheit	Fahrgestell - Plastikformteil - Karosserien
Code	02.47
Beschreibung	Benzintank
Inspektion	1



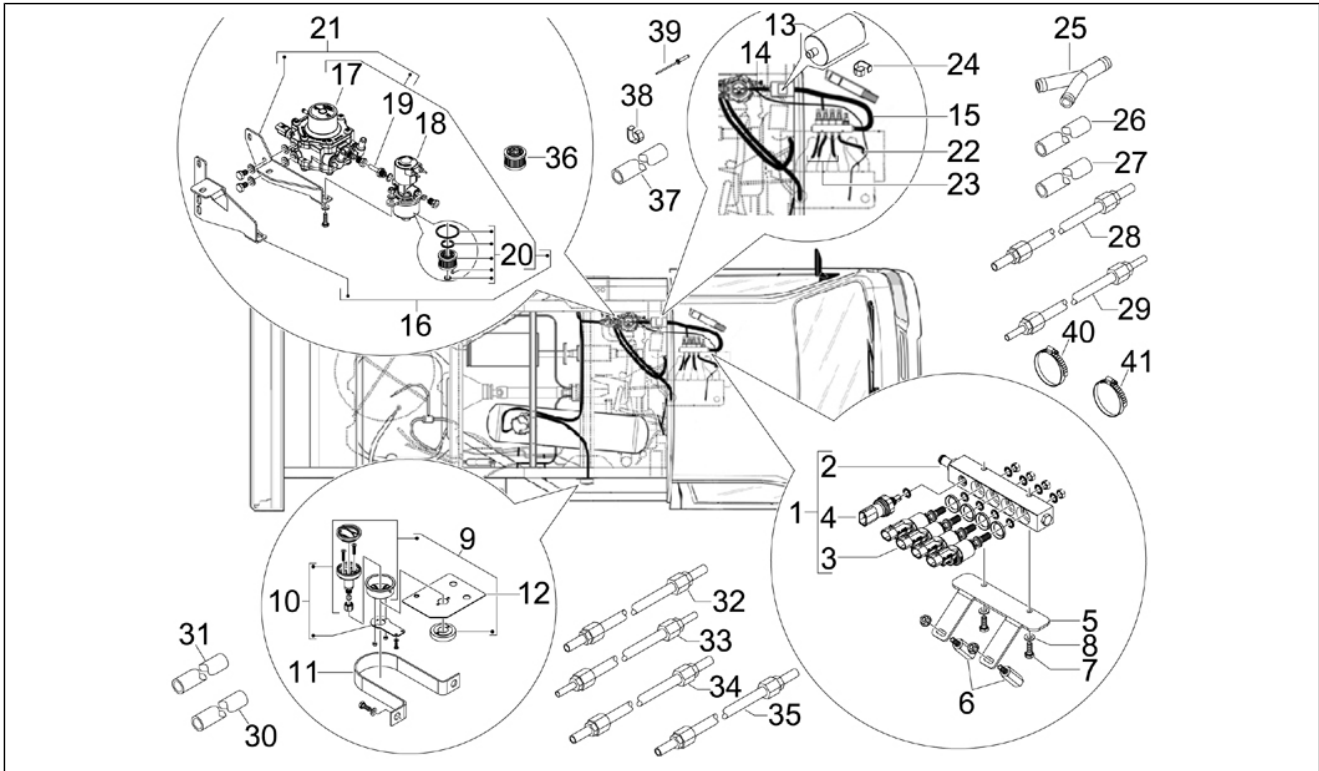
Pos.	Code	Beschreibung	Menge	Varianten
62	661076	Leitung L=400	1	
63	661077	Leitung L=200	1	
64	660663	***TANK GAZ	1	
65	659682	***TANK GAZ	1	

Einheit	Fahrgestell - Plastikformteil - Karosserien
Code	02.53
Beschreibung	Benzin-einspritzanlage
Inspektion	1



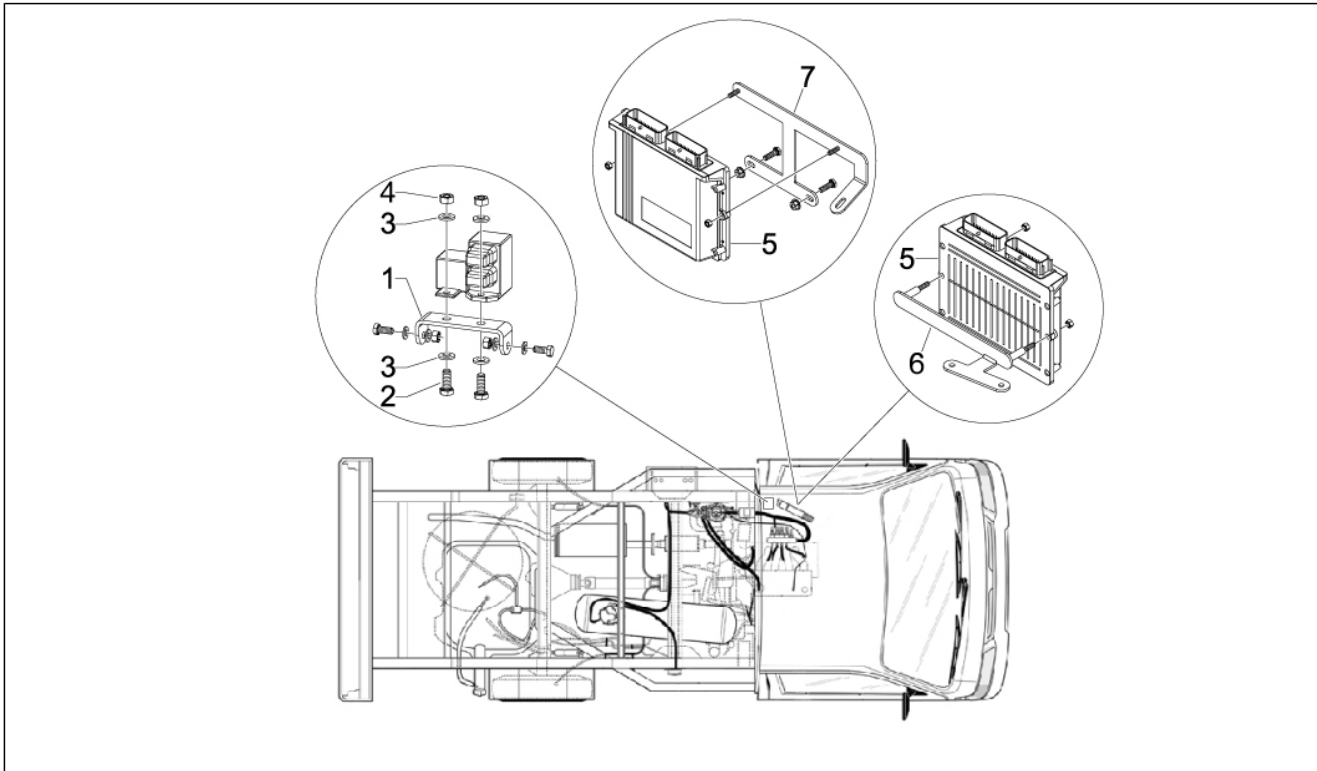
Pos.	Code	Beschreibung	Menge	Varianten
1	659733	Einspritzleiste komplett	1	
2	659746	Rail Einspritzung	1	
3	659734	Einspritzdüse komplett INO3	4	
4	659736	Sensor	1	
5	659737	Haltebügel Rail	1	
6	659738	Stützsäule M6	2	
7	414834	TE Schr. m. Flansch M6x40	2	
8	016626	U.scheibe 10,4x18x2	2	
9	659702	Füllstutzen	1	
10	660664	Füllstutzen	1	
11	660654	Schutzbügel Ladebuchse	1	
11	660689	Bügel	1	
12	661128	Haltebügel	1	
13	659749	Filter	1	
14	659721	Gasleitung l=60	1	
15	660669	***SCHLAUCH	1	
16	659688	***Getriebe	1	
17	659689	***Getriebe	1	
18	659690	Elektroventil	1	
19	659692	Anschluss	1	
20	660690	***GASFILTER KIT PORTER GPL	1	
21	660660	***Getriebe	1	
22	659716	***SCHLAUCH	1	
23	659717	Gasleitung L=160	3	
24	660681	***SCHELLE	1	
25	659710	***SCHLAUCH	1	
26	660668	***SCHLAUCH	1	
27	659711	***SCHLAUCH	1	

Einheit	Fahrgestell - Plastikformteil - Karosserien
Code	02.53
Beschreibung	Benzin-einspritzanlage
Inspektion	1



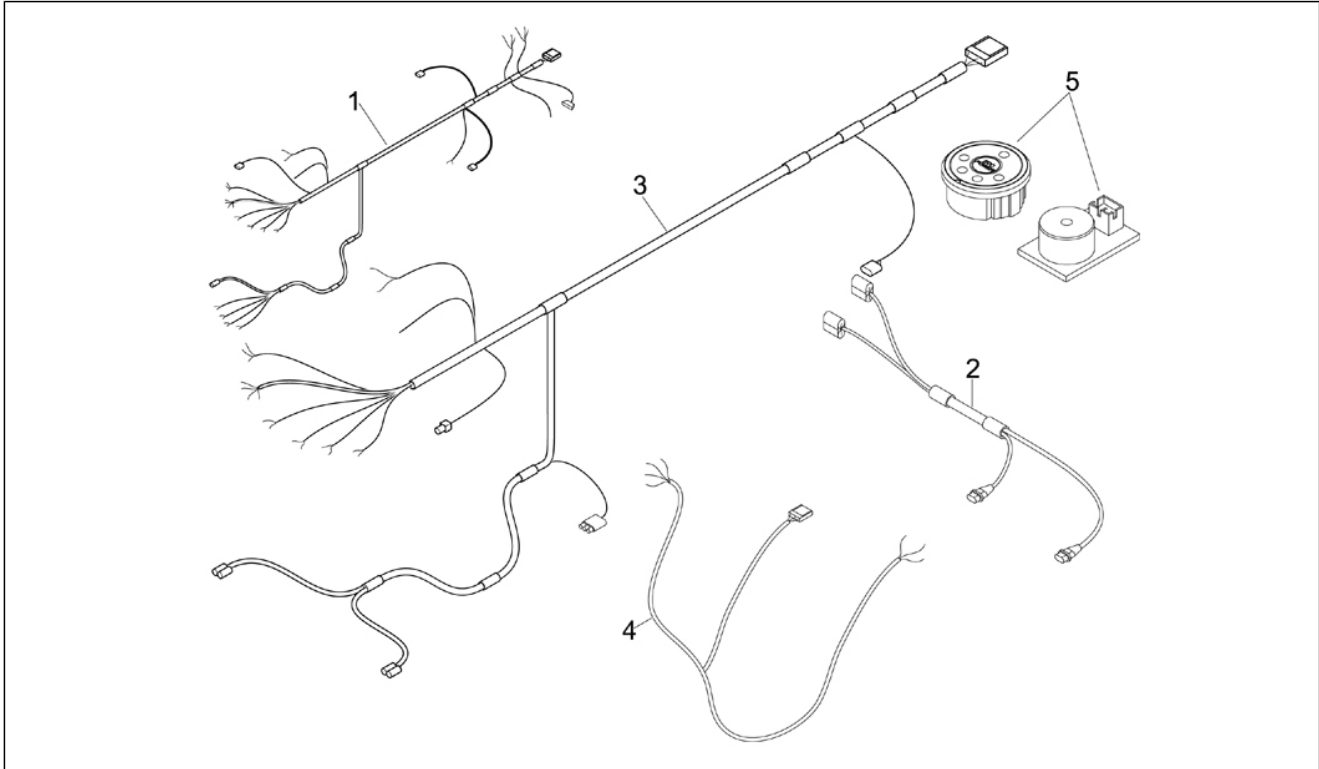
Pos.	Code	Beschreibung	Menge	Varianten
28	659743	Bremsschlauch	1	
29	659748	ZSB Schlauchleitung	1	
30	660650	***SCHLAUCH	1	
31	660651	***SCHLAUCH	1	
32	660670	Bremsschlauch L=1100 mm	1	
33	660671	***SCHLAUCH	1	
34	661127	Bremsschlauch	2	
35	661133	***SCHLAUCH	1	
36	661139	***FILTER	1	
37	661108	***SCHLAUCH	1	
38	660684	Schelle	1	
39	661065	Niet Aluminium	1	
40	661072	Schlauchschelle	1	
41	661073	Schlauchschelle	1	

Einheit	Elektrischeanlage
Code	06.06
Beschreibung	Spannungsreglerern - Elektronisches Steuergerern - Zündspule
Inspektion	1



Pos.	Code	Beschreibung	Menge	Varianten
1	659741	Haltebügel Sicherungen	1	
2	414834	TE Schr. m. Flansch M6x40	2	
3	016626	U.scheibe 10,4x18x2	4	
4	020106	Mutter M6	2	
5	659739	***Elektronisches Steuergerät	1	
6	659740	Bügel schaltzentrale	1	
7	660653	***HALTERUNG	1	

Einheit	Elektrischeanlage
Code	06.08
Beschreibung	Hauptkabelbaum
Inspektion	1



Pos.	Code	Beschreibung	Menge	Varianten
1	659742	Verkabelung GPL	1	
2	6606854	Verkabelung Magnetventil	1	
3	6606724	***KABEL	1	
4	B000455	***KABEL	1	
5	659730	Umschalter und Summer	1	